



JP11066228

Biblio

Page 1



## METHOD FOR GENERATING FORMAT INFORMATION OF DOCUMENT FOR OPTICAL CHARACTER READER

Patent Number: JP11066228  
Publication date: 1999-03-09  
Inventor(s): FUKUCHI KATSUMI  
Applicant(s):: OKI ELECTRIC IND CO LTD  
Requested Patent:  JP11066228  
Application Number: JP19970227717 19970825  
Priority Number(s):  
IPC Classification: G06K9/20 ; G06F19/00  
EC Classification:  
Equivalents:

### Abstract

**PROBLEM TO BE SOLVED:** To generate format information on a document for OCR having no entry by using this document.

**SOLUTION:** The document for OCR with no entry, which is inputted from an image input part 21, is read by an image read part 22 and displayed at a display part 25 from an image display part 24. In the document image displayed at the display part 25, an entry frame range is specified by a range input part 27. A detection range calculation part 28 calculates a frame line detection range which is wider than the range specified at an entry range specification part 26 and a frame line detection part 29 detects the frame line present in the frame line detection range. A line kind decision part 30 decides whether the frame line is a solid or a dotted line, and position information on the detected frame line and the kind of the frame line are displayed at the display part 25 from a format display part. The generated format information is further registered as format information 33 by a registration part 32.

Data supplied from the esp@cenet database - I2

(19)日本国特許庁 (J P)

(12) 公開特許公報 (A)

(11)特許出願公開番号

特開平11-66228

(43)公開日 平成11年(1999)3月9日

(51)Int.Cl. <sup>6</sup>	識別記号	F I
G 0 6 K 9/20	3 4 0	G 0 6 K 9/20 3 4 0 B
		3 4 0 C
G 0 6 F 19/00		G 0 6 F 15/22 C

審査請求 未請求 請求項の数4 O L (全 11 頁)

(21)出願番号 特願平9-227717

(71)出願人 000000295

沖電気工業株式会社

東京都港区虎ノ門1丁目7番12号

(22)出願日 平成9年(1997)8月25日

(72)発明者 福地 克己

東京都港区虎ノ門1丁目7番12号 沖電気

工業株式会社内

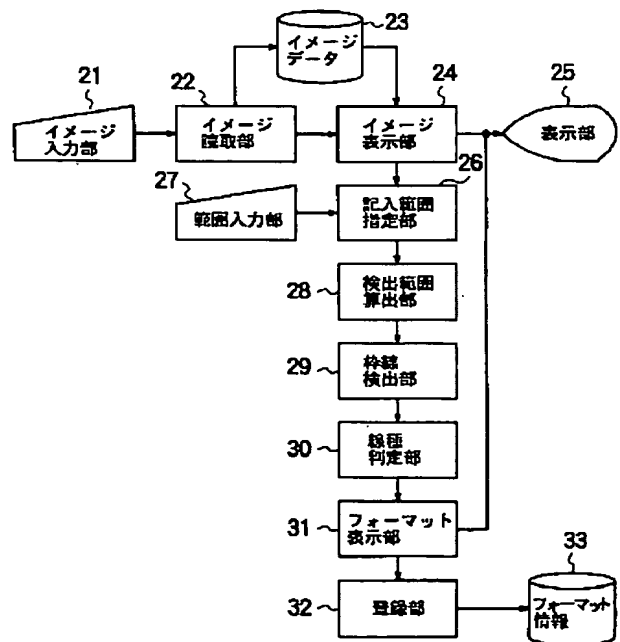
(74)代理人 弁理士 柿本 恭成

(54)【発明の名称】 光学式文字読取装置用帳票のフォーマット情報生成方法

(57)【要約】

【課題】 未記入のOCR用帳票を用いて、該帳票のフォーマット情報を生成する。

【解決手段】 イメージ入力部21から入力された未記入のOCR用帳票は、イメージ読取部22で読取られ、イメージ表示部24から表示部25に表示される。表示部25に表示された帳票イメージに対して、記入枠範囲を範囲入力部27で指定する。記入範囲指定部26で指定された範囲よりも広い枠線検出範囲が検出範囲算出部28で算出され、この枠線検出範囲内に存在する枠線が枠線検出部29によって検出される。また、線種判定部30で枠線が実線か点線かが判定され、検出された枠線の位置情報と枠線の線種がフォーマット表示部から表示部25に表示される。生成されたフォーマット情報は、更に、登録部32によってフォーマット情報33として登録される。



本発明の実施形態のフォーマット情報生成装置

**【特許請求の範囲】**

**【請求項 1】** 光学式文字読取装置で読取られる帳票上に予め印刷された文字記入用の記入枠の位置を登録するフォーマット情報の生成方法において、認識対象となる文字が記入されていない前記帳票のイメージデータを読取るイメージ読取り処理と、前記イメージ読取り処理で読取られた前記帳票のイメージデータを表示するイメージ表示処理と、前記イメージ表示処理で表示された前記帳票のイメージデータに基づいて、前記認識対象となる文字が記入されるべき指定範囲を指定する範囲指定処理と、前記範囲指定処理で指定された指定範囲に基づいて、該指定範囲に対応する記入枠の位置を検出するための枠線検出範囲を算出する検出範囲算出処理と、前記検出範囲算出処理で算出された前記枠線検出範囲に存在する前記記入枠の枠線を検出する枠線検出処理と、前記枠線検出処理で検出された枠線の位置の情報を含む前記帳票のフォーマット情報を表示するフォーマット情報表示処理と、前記フォーマット情報表示処理で表示されたフォーマット情報を登録するフォーマット情報登録処理とを、順次行うことを特徴とする光学式文字読取装置用帳票のフォーマット情報生成方法。

**【請求項 2】** 光学式文字読取装置で読取られる帳票上に予め印刷された文字記入用の記入枠の位置及び該記入枠の枠線の種別を登録するフォーマット情報の生成方法において、認識対象となる文字が記入されていない前記帳票のイメージデータを読取るイメージ読取り処理と、前記イメージ読取り処理で読取られた前記帳票のイメージデータを表示するイメージ表示処理と、前記イメージ表示処理で表示された前記帳票のイメージデータに基づいて、前記認識対象となる文字が記入されるべき指定範囲を指定する範囲指定処理と、前記範囲指定処理で指定された指定範囲に基づいて、該指定範囲に対応する記入枠の位置を検出するための枠線検出範囲を算出する検出範囲算出処理と、前記検出範囲算出処理で算出された前記枠線検出範囲に存在する前記記入枠の枠線を検出する枠線検出処理と、前記枠線検出処理で検出された枠線の線種が、実線であるか点線であるかを判定する線種判定処理と、前記枠線検出処理で検出された枠線の位置と、前記線種判定処理で判定された前記枠線の線種を含む前記帳票のフォーマット情報を表示するフォーマット情報表示処理と、前記フォーマット情報表示処理で表示されたフォーマット情報を登録するフォーマット情報登録処理とを、順次行うことを特徴とする光学式文字読取装置用帳票のフォーマット情報生成方法。

**【請求項 3】** 前記線種判定処理は、前記範囲指定処理

で指定された指定範囲を示す境界線、及び該境界線に対応して前記枠線検出処理で検出された枠線の向かい合う距離と、それらの向かい合う境界線と枠線で形成される台形部分の面積に基づいて、該枠線が実線であるか否かを判定することを特徴とする請求項 2 記載の光学式文字読取装置用帳票のフォーマット情報生成方法。

**【請求項 4】** 前記線種判定処理は、点線を構成する複数の点の図形を抽出し、抽出した複数の点の図形の中心の座標に基づいてこれらの点の図形で構成される近似直線を求め、該各点の図形の中心が該近似直線から一定の距離内に入っている場合に、該枠線が点線であると判定することを特徴とする請求項 2 記載の光学式文字読取装置用帳票のフォーマット情報生成方法。

**【発明の詳細な説明】****【0001】**

**【発明の属する技術分野】** 本発明は、光学式文字読取装置（以下、「OCR」という）用帳票における認識対象文字の記入位置に関する情報を生成するOCR用帳票のフォーマット情報生成方法に関するものである。

**【0002】**

**【従来の技術】** 図 2 は、OCR用の帳票の一例を示す図である。この帳票 10 上には、認識対象となる文字を記入するための記入枠 11, 12, …が印刷されている。例えば、記入枠 11 は、手書き文字を 1 文字ずつ区切って記入するために上枠 a、下枠 b、左枠 c、及び右枠 d の 4 本の囲み線で形成された文字枠が一定の間隔で複数個配列された普通枠である。記入枠 12 は、プリンタ等によって印字を行うためのフリーピッチのものであり、長方形の各辺を形成する上枠 a、下枠 b、左枠 c、及び右枠 d の 4 本の囲み線で構成されている。記入枠 13 は、複数の数字等を手書きで記入するための表形式のものであり、4 本の囲み線の他に各桁を区切るための複数の区切り線 e が設けられている。また、記入枠 14 のように、枠内に文字が印字されている場合もある。このような、上枠 a、下枠 b、左枠 c、及び右枠 d の囲み線や、区切り線 e は、実線で印刷されているもののほか、記入枠 15 のように点線で印刷されたものや、ドロップアウト・カラーで印刷されたものがある。このような帳票 10 が OCR によって読取られると、この帳票 10 の全体が複数の画素に分解され、その各画素毎に白または黒に区分されたイメージデータが OCR 内のイメージメモリに格納される。そして、イメージメモリに格納されたイメージデータの中から、帳票 10 の記入枠 11, 12, …に対応する記憶領域に格納されたイメージデータが切出されて、文字認識が行われる。このイメージデータの切出し及び文字認識の際に、帳票 10 における認識対象となる文字の記入位置や記入枠等に関する情報、即ち帳票 10 のフォーマット情報に基づいて、イメージメモリの該当する記憶領域に格納されたイメージデータが読出され、文字認識が行われるようになっている。

【0003】従来、このような帳票10のフォーマット情報は、次のような方法で作成されていた。即ち、帳票10における各記入枠11, 12, …の四隅の座標を物差し等ではかり、その座標の値と、記入枠11, 12, …のそれぞれの形態（普通枠、表形式、フリーピッチ、枠線の印刷色等）を登録するとともに、該記入枠11等の中に記入される文字の種別（漢字、英数字、かな文字、単語照合等）の情報を、キーボード等からの指示によって予めフォーマット情報として登録するようにしていた。

#### 【0004】

【発明が解決しようとする課題】しかしながら、従来のOCR用帳票のフォーマット情報の作成方法では、人手作業によって帳票10の各記入枠11, 12, …の四隅の座標を測定して入力する必要があり、その測定と入力作業に長時間を要するとともに、測定誤差や入力誤りが発生する等の課題があった。本発明は、前記従来技術が持っていた課題を解決し、未記入の帳票をイメージ読取装置で読取り、その読取ったデータからフォーマット情報を生成することができるOCR用帳票のフォーマット情報生成方法を提供するものである。

#### 【0005】

【課題を解決するための手段】前記課題を解決するため、本発明の内の第1の発明は、OCRで読取られる帳票上に予め印刷された文字記入用の記入枠の位置を登録するフォーマット情報の生成方法において、次のような処理を順次行っている。まず、認識対象となる文字が記入されていない前記帳票のイメージデータを読取るイメージ読取り処理と、前記イメージ読取り処理で読取られた前記帳票のイメージデータを表示するイメージ表示処理と、前記イメージ表示処理で表示された前記帳票のイメージデータに基づいて、前記認識対象となる文字が記入されるべき指定範囲を指定する範囲指定処理と、前記範囲指定処理で指定された指定範囲に基づいて、該指定範囲に対応する記入枠の位置を検出するための枠線検出範囲を算出する検出範囲算出処理とを行う。そして、前記検出範囲算出処理で算出された前記枠線検出範囲に存在する前記記入枠の枠線を検出する枠線検出処理と、前記枠線検出処理で検出された枠線の位置の情報を含む前記帳票のフォーマット情報を表示するフォーマット情報表示処理と、前記フォーマット情報表示処理で表示されたフォーマット情報を登録するフォーマット情報登録処理とを行う。

【0006】第2の発明は、OCRで読取られる帳票上に予め印刷された文字記入用の記入枠の位置及び該記入枠の枠線の種別を登録するフォーマット情報の生成方法において、次のような処理を順次行っている。まず、第1の発明と同様のイメージ読取り処理と、イメージ表示処理と、範囲指定処理と、検出範囲算出処理と、枠線検出処理とを行う。そして、前記枠線検出処理で検出され

た枠線の線種が、実線であるか点線であるかを判定する線種判定処理と、前記枠線検出処理で検出された枠線の位置と、前記線種判定処理で判定された前記枠線の線種を含む前記帳票のフォーマット情報を表示するフォーマット情報表示処理と、前記フォーマット情報表示処理で表示されたフォーマット情報を登録するフォーマット情報登録処理とを行う。第3の発明は、第2の発明中の線種判定処理において、前記範囲指定処理で指定された指定範囲を示す境界線、及び該境界線に対応して前記枠線検出処理で検出された枠線の向かい合う距離と、それらの向かい合う境界線と枠線で形成される台形部分の面積に基づいて、該枠線が実線であるか否かを判定するようにしている。

【0007】第4の発明は、第2の発明中の線種判定処理において、点線を構成する複数の点の図形を抽出し、抽出した複数の点の図形の中心の座標に基づいてこれらの点の図形で構成される近似直線を求め、該各点の図形の中心が該近似直線から一定の距離内に入っている場合に、該枠線が点線であると判定するようにしている。第1の発明によれば、以上のようにOCR用帳票のフォーマット情報生成方法を構成したので、次のような作用が行われる。イメージ読取り処理及びイメージ表示処理によって、認識対象となる文字が記入されていない帳票のイメージデータが読取られて表示される。範囲指定処理によって、該表示されたイメージデータに対して、文字が記入されるべき指定範囲が指定されると、検出範囲算出処理によってその指定された指定範囲に基づいて記入枠の位置を検出するための枠線検出範囲が算出される。枠線検出処理によって、該算出された枠線検出範囲内に存在する記入枠の枠線が検出され、その検出された枠線の位置がフォーマット情報として表示されるとともに、フォーマット情報登録処理によってOCR用帳票のフォーマット情報として登録される。

【0008】第2の発明によれば、次のような作用が行われる。イメージ読取り処理及びイメージ表示処理によって、認識対象となる文字が記入されていない帳票のイメージデータが読取られて表示される。範囲指定処理によって、該表示されたイメージデータに対して、文字が記入されるべき指定範囲が指定されると、検出範囲算出処理によってその指定された指定範囲に基づいて記入枠の位置を検出するための枠線検出範囲が算出される。枠線検出処理によって、該算出された枠線検出範囲内に存在する記入枠の枠線が検出され、更に、線種判定処理によって、該検出された枠線が実線か点線かが判定される。検出された枠線の位置と枠線の線種の情報がフォーマット情報として表示されるとともに、フォーマット情報登録処理によってOCR用帳票のフォーマット情報として登録される。

【0009】第3の発明によれば、第2の発明中の線種判定処理において、次のような作用が行われる。範囲指

定処理で指定された指定範囲を示す境界線、及び該境界線に対応して前記枠線検出処理で検出された枠線の向かい合う距離が計算される。また、それらの向かい合う境界線と枠線で形成される台形部分の面積が計算され、これらの計算結果に基づいて、該枠線が実線であるか否かが判定される。その他の作用は、第2の発明と同様である。第4の発明によれば、第2の発明中の線種判定処理において、次のような作用が行われる。点線を構成する複数の点の図形が抽出され、抽出された複数の点の図形の中心の座標に基づいてこれらの点の図形で構成される近似直線が求められる。そして、各点の図形の中心が該近似直線から一定の距離内に入っているか否かが判定され、一定の距離内に入っている場合に、該枠線が点線であると判定される。その他の作用は、第2の発明と同様である。

#### 【0010】

【発明の実施の形態】図1は、本発明の実施形態のOCR用帳票のフォーマット情報生成方法で用いられるフォーマット情報生成装置の構成図である。このフォーマット情報生成装置は、フォーマット情報登録の対象となるOCR用帳票10のイメージを入力するために、例えば、イメージスキャナ等によるイメージ入力部21を有している。イメージ入力部21は、イメージ読取部22に接続されている。イメージ読取部22は、イメージ入力部21から入力された帳票10のイメージをイメージデータとしてイメージデータ記憶部23に書き込む機能を有している。イメージ読取部22及びイメージデータ記憶部23には、イメージ表示部24が接続されている。イメージ表示部24は、イメージデータ記憶部23に記憶された帳票10のイメージデータを読み出して、その帳票10のイメージを表示部25に表示するものである。

【0011】イメージ表示部24には記入範囲指定部26が接続され、更に記入範囲指定部26には範囲入力部27が接続されている。範囲入力部27は、表示部25に表示された帳票10のイメージ上の記入枠11等の位置をこの表示部25に連動して指定するため入力装置であり、例えば、マウス等の座標入力装置によって構成されている。記入範囲指定部26には、更に、検出範囲算出部28が接続されている。検出範囲算出部28は、記入範囲指定部26で指定された記入枠11等の範囲に基づいて、帳票10の読取時の傾斜等の誤差範囲を考慮して、一定の余裕を含む記入枠検出範囲を算出するものである。検出範囲算出部28には、枠線検出部29が接続されている。枠線検出部29は、検出範囲算出部28で算出された記入枠検出範囲に存在する記入枠11等の枠線、即ち、上枠a、下枠b、左枠c、及び右枠dの囲み線をすべて検出する機能を有している。枠線検出部29には、線種判定部30が接続されている。線種判定部30は、枠線検出部29で検出された枠線の線種が、実線であるか点線であるかを判定するものであり、この線種

判定部30に、フォーマット表示部31が接続されている。フォーマット表示部31は、枠線検出部29で検出された枠線の位置、及び線種判定部30で判定されたその枠線の線種等のフォーマット情報を生成して、表示部25に表示する機能を有している。更に、フォーマット表示部31には、登録部32が接続されている。登録部32は、フォーマット表示部31で生成されたフォーマット情報をフォーマット情報記憶部33に登録するものである。

【0012】次に、図1の各部の動作(1)～(5)を、図3～図13を参照しつつ説明する。

(1) イメージ入力部21～範囲入力部27の動作  
図3は、表示部25に表示された帳票10のイメージデータの表示例を示す図である。まず、フォーマット情報を登録しようとする帳票10で、まだ文字が記入されていないものを用意し、イメージ入力部21から入力する。これにより、イメージ入力部21から入力された帳票10のイメージ情報がイメージ読取部22に与えられる。イメージ読取部22に与えられた帳票10のイメージ情報は、逐次、所定の形式のイメージデータに変換されてイメージデータ記憶部23に格納される。帳票10のイメージ入力終了し、この帳票10のイメージデータがすべてイメージデータ記憶部23に格納されると、イメージ読取部22からイメージ表示部24が起動される。イメージ表示部24によって、イメージデータ記憶部23中の帳票10のイメージデータが読み出され、図3に示すように表示部25に表示される。表示部25にイメージデータが表示された後、記入範囲指定部26が起動される。これにより、オペレータは、マウス等の範囲入力部27を用いて、表示部25に表示された画面上で、記入枠11等の存在範囲の指定を行う。例えば、オペレータは、図3において帳票10の記入枠13の存在範囲を指定するために、矩形の指定範囲13Xの左上の点13aと右下の点13bを指定する。これにより、記入範囲指定部26によって画面上の指定範囲13Xに、例えばハッチが付けられ、記入枠13が指定範囲13Xによって指定されたことが表示される。

【0013】(2) 検出範囲算出部28の動作  
指定範囲13Xが指定された後、具体的方法は図示していないが、オペレータによってキーボードまたはマウスから「確認」の入力が行われると、検出範囲算出部28が起動される。検出範囲算出部28によって、指定範囲13Xの範囲が上側、下側、左側、及び右側にそれぞれ一定寸法(例えば、10mm)だけ拡張されて、枠線検出範囲13Yの位置が算出される。これは、図3に示すように、帳票10を読取った時に傾斜等によって読取位置がずれることを考慮して、指定範囲13Xよりも若干広い範囲の中から枠線を検出するために、枠線検出範囲13Yを設定する処理である。

【0014】(3) 枠線検出部29の動作

図4は、ヒストグラム法による枠線検出方法の説明図である。枠線検出部29では、例えば、図4に示すような方法で枠線検出が行われる。検出範囲算出部28で算出された枠線検出範囲13Yのイメージを構成する画素の黒点数が、検出しようとする枠線と同一方向（例えば、図4におけるx方向及びy方向）に集計されて、ヒストグラムHG1、HG2がそれぞれ作成される。例えば、ヒストグラムHG1におけるHxは度数、即ちx方向に集計された黒点数を示す座標軸であり、yは上下位置を示す座標軸である。x方向のヒストグラムHG1には、記入枠13の上枠aに対応する棒状の黒点数分布Hxaと、下枠bに対応する棒状の黒点数分布Hxbが出来る。また、y方向のヒストグラムHG2には、記入枠13の左枠cに対応する棒状の黒点数分布Hycと、右枠dに対応する棒状の黒点数分布Hydの他、複数の区切り線eに対応する複数の棒状の黒点数分布Hyeが出来る。これらの黒点数分布Hxa等は、枠線の無い部分の黒点数に比べて大きな値となっているので、適切な閾値でヒストグラムHG1、HG2を2値化することにより、記入枠13を構成する上枠a、下枠b、右枠c、左枠d、及び区切り線eの枠線の位置を検出することができる。このようにして検出された複数の枠線に基づいて、記入枠の形態が表形式であるか、記入枠内に既に文字が印刷されている特殊枠であるかの判定処理が行われる。次に、(3-1)表形式の判定方法と、(3-2)特殊枠の判定方法に分けて説明する。

$$x_{avi} = (x_{ia} + x_{ib}) / 2 \quad \dots (1)$$

そして、計算された各枠線FLiの平均値xaviは、昇順に並べられて、数列xav1、xav2、xav3、…が作成される。次に、この数列xav1、xav2、xav3、…の隣合う要素同志の差分数列xd1、xd2、xd3、…が作成される。この差分数列数列xd1、xd2、xd3、…の各要素の値の偏差（各要素の値とその平均値との差）がすべて、表形式の判定基準値K2（例えば、K2=1mm）以下であれば、複数の縦方向の枠線FLiが等間隔に並んでいると見なされて、この記入枠13の形態は表形式であると判定される。

#### 【0017】(3-2) 特殊枠の判定方法

例えば、帳票10の記入枠14のように、枠内に文字「金額」が予め印刷されている場合、この記入枠14の中の印刷文字の部分を読取範囲から除外しておかなければならない。このために、文字枠14が内部に文字が印刷された特殊枠であるか否かが判定され、特殊枠であれば、その読取範囲を特定するための処理が行われる。図6は、この特殊枠の判定処理の手順を示すフローチャートであり、図7(a)～(c)及び図8は、特殊枠判定処理の各段階における説明図(その1)、(その2)である。まず、図6のステップS11において、囲み線の除去処理が行われる。即ち、表示部25に表示された帳

#### 【0015】(3-1) 表形式の判定方法

図5は、記入枠の形態が表形式であるか否かの判定方法を説明するための図であり、記入範囲指定部26の処理において指定した帳票10の記入枠13に対する指定範囲13Xと、枠線検出部29で検出された縦方向の枠線FLi（但し、i=1～m）の位置関係が示されている。図5のxy平面において、指定範囲13Xの上端USのy座標をya、下端DSのy座標をybとする。また、指定範囲13Xの左端LSのx座標をxa、右端RSのx座標をxbとする。更に、枠線FLiの一端FLiaの座標を(xia, yia)、他端FLibの座標を(xib, yib)とする。まず、枠線FLiが次の条件を満たしているか否かが判定される。

条件1:  $x_a < x_{ia} < x_b$

条件2:  $x_a < x_{ib} < x_b$

条件3:  $y_{ia} < (y_a + K1)$

条件4:  $y_{ib} > (y_b - K1)$

但し、K1: 枠線検出処理の誤差の許容値（例えば、K1=1mm）

複数の縦方向の枠線FLiに対して、それぞれ前記条件1～4が満たされているか否かが判定され、すべての条件1～4が満たされていない枠線は、記入枠13を構成する枠線ではないと見なされて廃棄される。

【0016】次に、前記条件1～4をすべて満たしている枠線FLiについて、各枠線FLiのx座標の平均値xaviが次式により計算される。

票10の表示画面上で、オペレータから指定された指定範囲14Xに基づいて検出範囲14Yが算出され、この検出範囲14Yの範囲内の記入枠14等の枠線が消去される。枠線の検出は、例えば、図4に示したようなヒストグラム法によって行われる。ステップS11の結果、図7(a)に示される指定範囲14Xが得られる。この指定範囲14Xには、印刷文字14aの他、汚れ14b、14c等の不純物が含まれることがある。ステップS11の後、ステップS12へ進む。

【0018】ステップS12において、指定範囲14Xのイメージを構成する画素の黒点数が縦方向（即ち、y方向）に集計されて、ヒストグラムHG3が作成される。図7(b)は、ステップS12で作成されたヒストグラムHG3である。ヒストグラムHG3におけるHyは黒点数を示す座標軸であり、xは横方向の位置を示す座標軸である。図7(b)に示すように、ヒストグラムHG3上には、印刷文字14aの「金」「額」、及び汚れ14b、14cのx座標に対応した黒点数が示されている。ステップS12の後、ステップS13へ進む。ステップS13において、2値化処理が行われる。この2値化処理では、ヒストグラムHG3上の黒点数が、次の(2)式によって定められる閾値TH1によって、論理値“0”、“1”のいずれかに分類される。

$$TH1 = K3 / (\text{イメージ1画素の寸法}) \quad \dots (2)$$

ここで、(イメージ1画素の寸法)は、イメージ入力部21の分解能から算出される値であり、例えば、分解能が8ドット/mmであれば、(イメージ1画素の寸法) = 1mm/8 = 0.125mmとなる。また、K3は、指定範囲14X内に存在する汚れ14b等の不純物の大きさ(高さ)の許容値であり、例えば、K3 = 1mmに設定される。この2値化処理によって、大きさがK3

(= 1mm)以下の不純物が除去され、図7(c)に示す2値化された画素レベルによって、分割された複数の横方向ブロックb11, b12, b13が得られる。ス

$$K4 = K5 / (\text{イメージ1画素の寸法})^2 \quad \dots (3)$$

但し、K5:不純物の面積の許容値(例えば、K5 = 2mm<sup>2</sup>)

このステップS14の不純物除去処理によって、汚れ14cによる横方向ブロックb13が除去され、ステップS15へ進む。ステップS15において、横方向のブロック統合処理が行われる。このブロック統合処理は、隣合うブロックとの間隔が一定値K6以下である場合、その両隣のブロックを連結して1つの大きなブロックに統合する処理である。ここで、一定値K6は、記入枠の横幅として必要な最小限度の寸法であり、例えば、K6 = 10mmに設定される。

【0020】このようにして統合されて出来た単数または複数のブロックの内の最左端のブロックと、指定範囲14Xの左端との間でもブロック統合処理が行われる。即ち、最左端のブロックと指定範囲14Xの左端の間隔が一定値K6以下であれば、この間隔は最左端のブロックの範囲に統合される。また、最右端のブロックと指定範囲14Xの右端の間隔が一定値K6以下であれば、この間隔は最右端のブロックの範囲に統合される。図7

$$TH2 = K7 / (\text{イメージ1画素の寸法}) \quad \dots (4)$$

ここで、(イメージ1画素の寸法)は、前記ステップS13における(イメージ1画素の寸法)と同じである。また、K7は、横方向ブロック内に存在する汚れ等の不純物の大きさ(横幅)の許容値であり、例えば、K7 = 1mmに設定される。この2値化処理によって、大きさがK7 (= 1mm)以下の不純物が除去され、図8に示す2値化された画素レベルによって、分割された単数または複数の縦ブロックが得られる。ステップS17の後、ステップS18へ進む。ステップS18において、ステップS17で分割された単数または複数の縦ブロックの内の各白領域のy方向の距離(即ち、高さ)が算出され、ステップS19へ進む。ステップS19において、ステップS18で算出された1つの白領域についての判定処理が行われる。即ち、白領域の高さHW(例えば、l1)が一定値K8よりも大きいかが判定される。ここで、一定値K8は、文字を記入する記入枠としての最小限度の高さであり、例えば、K8 = 3mmが設定される。ステップS19の判定処理により、HW (=

ステップS13の後、ステップS14へ進む。

【0019】ステップS14において、不純物除去処理が行われる。この不純物除去処理は、ステップS13で除去されなかった大きさK3以上の汚れ14c等の不純物を除去する処理である。このステップS14では、ステップS13で得られた複数の横方向ブロックb11, b12, b13の中から、横幅がK3以下の横方向ブロックと、2値化する以前の黒画素数の合計が次の(3)式で定められる一定数K4以下の横方向ブロックが不純物と見なされて除去される。

(d)は、ステップS15のブロック統合処理によって生成された横ブロックBL1, BL2を示している。ステップS15の後、ステップS16へ進む。ステップS16では、ステップS15で生成された横ブロックBL1, BL2に対して、その横ブロックBL1, BL2のイメージを構成する画素の黒点数が、横方向(即ち、x方向)に集計されてヒストグラムHG4が作成される。図8は、ステップS16で作成されたヒストグラムHG4である。ヒストグラムHG4におけるHxは黒点数を示す座標軸であり、yは縦方向の位置を示す座標軸である。図8に示すように、ヒストグラムHG4上には、印刷文字14aの「金額」のy座標に対応する黒点数が示されている。ステップS16の後、ステップS17へ進む。

【0021】ステップS17において、2値化処理が行われる。この2値化処理では、ヒストグラムHG4上の黒点数が、次の(4)式によって定められる閾値TH2によって、論理値“0”, “1”のいずれかに分類される。

l1) ≥ K8と判定されれば、ステップS20へ進み、HW (= l1) < K8と判定されれば、ステップS21へ進む。

【0022】ステップS20では、ステップS19で判定された白領域が記入枠と判定されて、分割記入枠として登録される。一方、ステップS21では、ステップS19で判定された白領域は非記入枠と判定されて除去される。ステップS20, S21の後、ステップS22へ進む。ステップS22では、横ブロックBL1, BL2に対するすべての白領域の処理が終了したか否かが判定され、もし未処理のものが残っていれば、ステップS19へ戻る。すべての白領域に対する処理が終了していれば、ステップS23へ進む。ステップS23では、すべての横ブロックBL1, BL2に対するステップS16～S22の処理が終了したか否かが判定され、もし未処理のものが残っていれば、ステップS16へ戻る。すべての横ブロックBL1, BL2に対する処理が終了していれば、特殊枠の判定処理は終了する。この特殊枠の判

定処理により、印刷文字を含む記入枠は、複数の矩形状の分割記入枠に分割され、これらの分割されて出来た分割記入枠がフォーマット情報として生成される。

#### 【0023】(4) 線種判定部30の動作

線種判定部30では、前記枠線検出部29で検出された各枠線について、その枠線が実線であるか、点線であるかの線種判定が行われる。次に、(4-1)直線の判定方法と、(4-2)点線の判定方法に分けて説明する。

##### (4-1) 直線の判定方法

図9は、直線の判定方法を説明するための図であり、記入範囲指定部26の処理において指定された帳票10の記入枠13に対する指定範囲13Xと、枠線検出部29で検出された枠線の位置関係を示している。図9において、水平方向の上端USまたは下端DSの長さL1と、この上端USまたは下端DSと枠線aとが水平方向軸(x座標)上で重なり合う部分の長さL2とが求められる。また、上端USまたは下端DSと枠線aとが水平方向軸上で重なり合う部分の面積Sが求められる。このようにして求められた長さL1、L2、及び面積Sについて、次の条件5、6が成立するか否かが調べられる。

条件5:  $L2 > (L1 \times K9)$

条件6:  $S < (L2 \times K10)$

但し、K9: 重なり程度の判定基準値(例えば、 $K9 = 0.8$ )

K10: 線間平均距離の判定基準値(例えば、 $K10 = 2\text{mm}$ )

ここで、条件5、6が同時に成立していれば、枠線aは直線であると判定される。

##### 【0024】(4-2) 点線の判定方法

図10は、点線の判定方法を説明するための図であり、記入範囲指定部26の処理において指定された帳票10の記入枠15に対する指定範囲15Xと、指定範囲15Xの下側の指定範囲枠15DSに沿って印刷された点線15DLが示されている。また、図11は点線の判定方法の処理手順を示すフローチャートであり、図12は点

$$SW = \sum (x_d - x_u)$$

ステップS35において、(5)式で算出された横幅の合計値SWが、次の条件9を満たしているか否かが調べられる。

条件9:  $SW > W0 \times K15$

但し、W0: 指定範囲15Xの横幅

K15: 点線判定基準値(例えば、 $K15 = 0.25$ )

条件9が満たされていれば、次のステップS36へ進み、条件9が満たされていない場合は、点線でない判断

$$y = (1/\alpha) \times x + \beta \quad \dots (6)$$

そして、(6)式中の係数 $\alpha$ 、 $\beta$ は、次の(7)~(1

$$Sx = \sum x_i \quad \dots (7)$$

$$Sxx = \sum (x_i \times x_i) \quad \dots (8)$$

$$Sxy = \sum (x_i \times y_i) \quad \dots (9)$$

$$Sy = \sum y_i \quad \dots (10)$$

線を構成する「点」の図形の一例を示す図である。図11のステップS31において、オペレータによって指定された指定範囲枠15DSに基づいて点線検出領域15Yが設定される。即ち、この点線検出領域15Yの左端及び右端は、指定範囲15Xの左端及び右端に等しく設定される。また、点線検出領域15Yの上端及び下端は、指定範囲枠15DSを検出位置の誤差の許容値としてK11(例えば、 $K11 = 2\text{mm}$ )だけ、上側及び下側に移動した位置にそれぞれ設定される。ステップS31の後、ステップS32へ進む。ステップS32において、設定された点線検出領域15Yの中にあるすべての図形の輪郭が抽出され、ステップS33へ進む。

【0025】ステップS33において、図12に示すように、抽出された各図形の上端、下端、左端、及び右端の位置が求められ、抽出された各図形の中から、次の条件7、8に基づいて、点線を構成する「点」の図形15Dと推定されるものが取出される。即ち、抽出された図形15Dの上端のy座標を $y_u$ 、下端のy座標を $y_d$ 、右端のx座標を $x_r$ 、及び左端のx座標を $x_l$ として、次の条件7、8が成立するか否かが調べられる。

条件7:  $(y_d - y_u) < K12$

条件8:  $K13 < (x_r - x_l) < K14$

但し、K12: 「点」の最大の太さ(例えば、 $K12 = 0.75\text{mm}$ )

K13: 「点」の最小の長さ(例えば、 $K13 = 0.5\text{mm}$ )

K14: 「点」の最大の長さ(例えば、 $K14 = 2\text{mm}$ )

そして、条件7、8が同時に成立していれば、その抽出された図形15Dは、点線を構成する「点」であると見なされる。すべての抽出された図形について「点」であるか否かが調べられた後、ステップS34へ進む。

【0026】ステップS34において、「点」と見なされた図形15Dのすべてについて、次の(5)式により横幅の合計値SWが計算される。

$$\dots (5)$$

されて処理は終了する。ステップS36において、「点」と見なされた各図形15Dの中心座標( $x_i$ ,  $y_i$ )が求められ、ステップS37へ進む。

【0027】ステップS37において、各図形15Dの中心座標( $x_i$ ,  $y_i$ )を通る直線の近似式が、最小2乗法を用いて算出される。即ち、直線の近似式は次の(6)式のように仮定される。

2)式に従って求められる。



$$\alpha = (n \times S_{xx} - S_x \times S_x) / (n \times S_{xy} - S_x \times S_y) \quad \dots (11)$$

$$\beta = (S_{xx} \times S_y - S_{xy} \times S_x) / (n \times S_{xx} - S_x \times S_x) \quad \dots (12)$$

但し、n：図形15Dの個数

ステップS38において、(6)式の直線の近似式の算出に使用された図形15Dの中心座標(x<sub>i</sub>, y<sub>i</sub>)

$$e_i = y_i - \{ (1/\alpha) \times x_i + \beta \} \quad \dots (13)$$

ステップS39において、各図形15Dが点線15DLを構成する「点」であるか、否かの判定が行われる。即ち、(13)式で求められた距離e<sub>i</sub>の絶対値が、判定基準値K16(例えば、K16=0.5mm)より大きければ、点線15DL上の「点」ではないと判定されて、次のステップS40へ進み、判定基準値K16よりも小さければ、ステップS41へ進む。

【0028】ステップS40において、図形15Dは、点線を構成する「点」ではないと見なされて除外され、ステップS41へ進む。ステップS31において、すべての「点」を構成すると見なされる図形15Dに対して判定基準値K16による判定が終了したか否かがチェックされ、判定されていない図形15Dが残っていれば、ステップS38へ戻る。すべての図形15Dの判定処理が終了していれば、ステップS42へ進む。ステップS42では、前記ステップS40において除外された図形15Dがあるか否かが判断される。もし、除外された図形15Dがあれば、ステップS37へ戻る。除外された図形15Dがなければ、枠線は点線であると判定されて処理は終了する。

【0029】(5) フォーマット表示部31～登録部32の動作

フォーマット表示部31では、前記枠線検出部29で検出された枠線の位置や、線種判定部30で判定された枠線の種別が、表示部25に表示される。図13は、フォーマット情報生成処理によって得られた帳票10のフォーマット情報の一例(一部)を示す図である。この図13に示すように、枠線の四隅座標(左端座標、上端座標、右端座標、及び下端座標)や囲み線形状として実線や点線の線種等が表示され、オペレータによって確認または訂正等の処置をとることが出来るようになっていいる。フォーマット表示部31での表示結果が、正しければ、オペレータの操作に基づいて、登録部32が起動され、帳票10のフォーマット情報はフォーマット情報記憶部33に登録され、フォーマット情報生成処理が終了する。

【0030】以上のように、この実施形態では、次の

(i)～(iv)のような利点がある。

(i) 検出範囲算出部28では、記入範囲指定部26でオペレータが指定した記入枠11の指定範囲11X等に基づいて、これより若干広い記入枠の検出範囲11Yが算出されるので、オペレータは指定作業を厳密に行う

が、この近似式(6)にそれぞれ代入されて、次の(13)式によって、この直線からの距離e<sub>i</sub>が計算される。

必要がなくなり、作業が楽になる。

(ii) 枠線検出部29では、未記入の帳票10のイメージデータから記入枠11等の枠線が検出されるので、記入枠11等の位置の座標を測定して入力する作業がなくなり、迅速かつ正確なフォーマット情報の生成が可能になる。

(iii) 線種判定部30では、イメージデータに基づいて記入枠11等の枠線の種別が直線か点線かが判定されるので、線種を入力する作業がなくなり、迅速なフォーマット情報の生成が可能になる。

(iv) フォーマット表示部31では、検出結果や判定結果が表示されるので、オペレータはその表示内容を確認して、もしも誤った結果が表示されているときには、再処理や訂正等の処置を行うことが可能になる。

【0031】なお、本発明は、上記実施形態に限定されず、種々の変形が可能である。この変形例としては、例えば、次の(a)～(e)のようなものがある。

(a) 枠線の線種を判定する必要がない場合には、線種判定部30を省略しても良い。

(b) 各種の判定基準用の値K1～K16は一例であり、実際の帳票10にあわせて任意に設定することができる。

(c) 枠線検出方法は図4の方法に限定されず、例えば、記入枠13等が傾斜して入力されたときでも、その傾斜を補正して枠線を検出する方法を採用することもできる。

(d) 特殊枠の判定処理の手順は図6の手順に限定されず、予め文字が印刷された部分を記入枠から除去することができるものであれば、どのような方法でも適用可能である。

(e) 点線の判定方法の処理手順は図11の手順に限定されず、記入枠の形態が点線であることを判定できるものであれば、どのような方法でも適用可能である。

【0032】

【発明の効果】以上詳細に説明したように、第1の発明によれば、検出範囲算出処理によって、範囲指定処理で指定された指定範囲に基づいて、これより若干広い記入枠の枠線検出範囲が算出されるので、オペレータは指定作業を厳密に行う必要がなくなり、作業が楽になる。更に、枠線検出処理によって、未記入の帳票のイメージデータから記入枠の枠線が検出されるので、記入枠の位置の座標を測定して入力する作業が不要で、迅速かつ正確

なフォーマット情報の生成が可能になる。第2の発明によれば、検出された枠線が実線か点線かの線種判定処理が行われるので、第1の発明の効果に加えて、オペレータが線種の情報を入力する必要がなくなり、更に迅速なフォーマット情報の生成が可能になる。第3の発明によれば、指定範囲を示す境界線と、検出された枠線の向かい合う長さや面積によって、その枠線が直線であるか否かを判定するので、正確な判定が可能になる。第4の発明によれば、点線を構成する複数の点の図形による近似直線を求め、それらの複数の点と該近似直線との距離を判定することによって、その枠線が点線であるか否かを判定するので、正確な判定が可能になる。

【図面の簡単な説明】

【図1】本発明の実施形態のOCR用帳票のフォーマット情報生成方法で用いられるフォーマット情報生成装置の構成図である。

【図2】OCR用帳票の一例を示す図である。

【図3】表示部25に表示された帳票10のイメージデータの表示例を示す図である。

【図4】ヒストグラム法による枠線検出方法の説明図である。

【図5】記入枠の形態が表形式であるか否かの判定方法を説明するための図である。

【図6】特殊枠の判定処理の手順を示すフローチャートである。

【図7】特殊枠判定処理の各段階における説明図（その1）である。

【図8】特殊枠判定処理の各段階における説明図（その2）である。

【図9】直線の判定方法を説明するための図である。

【図10】点線の判定方法を説明するための図である。

【図11】点線の判定方法の処理手順を示すフローチャートである。

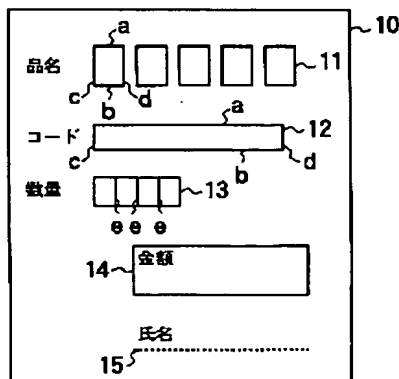
【図12】点線を構成する「点」の図形の一例を示す図である。

【図13】フォーマット情報生成処理によって得られた帳票10のフォーマット情報の一例（一部）を示す図である。

【符号の説明】

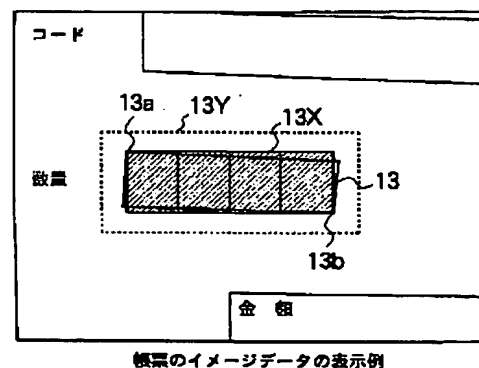
10	帳票
11, 12, 13, 14, 15	記入枠
13X	指定範囲
13Y	枠線検出範囲
21	イメージ入力部
22	イメージ読取部
23	イメージデータ記憶部
24	イメージ表示部
25	表示部
26	記入範囲指定部
27	範囲入力部
28	検出範囲算出部
29	枠線検出部
30	線種判定部
31	フォーマット表示部
32	登録部
33	フォーマット情報記憶部

【図2】



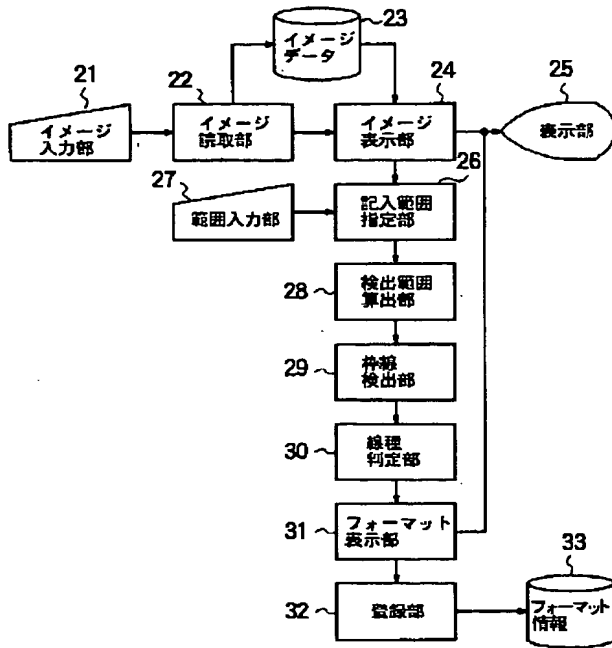
OCR用帳票の一例

【図3】



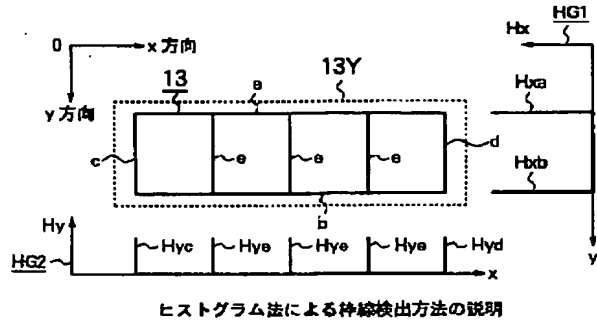
帳票のイメージデータの表示例

【図 1】



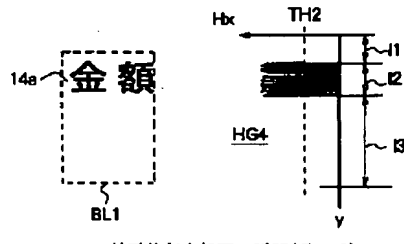
本発明の実施形態のフォーマット情報生成装置

【図 4】



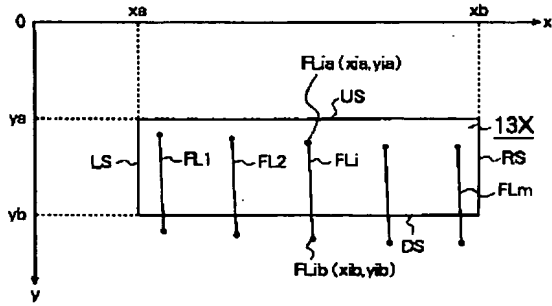
ヒストグラム法による検出方法の説明

【図 8】



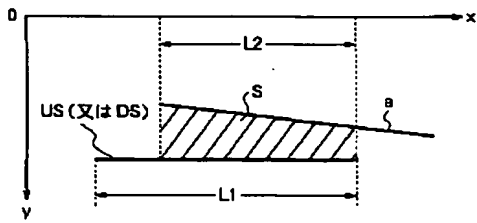
特殊検出処理の説明(その 2)

【図 5】



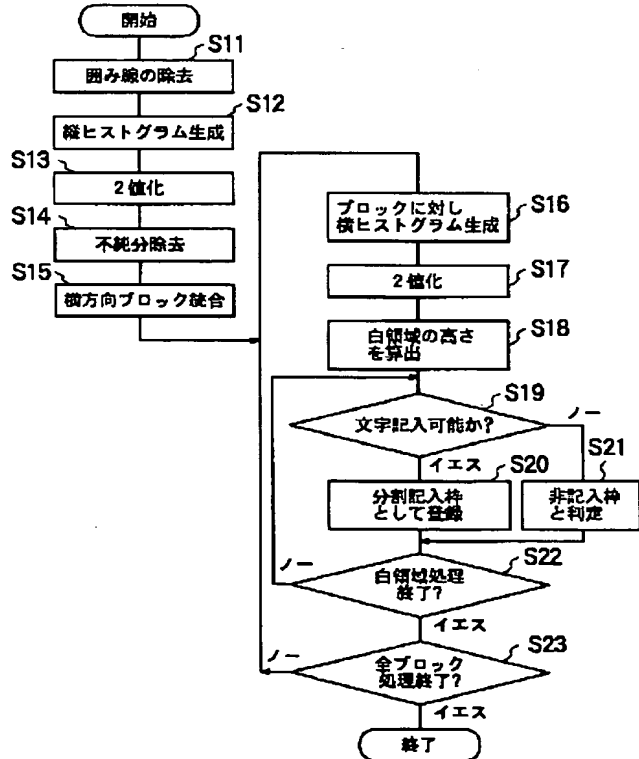
記入枠の形態の判定方法の説明

【図 9】



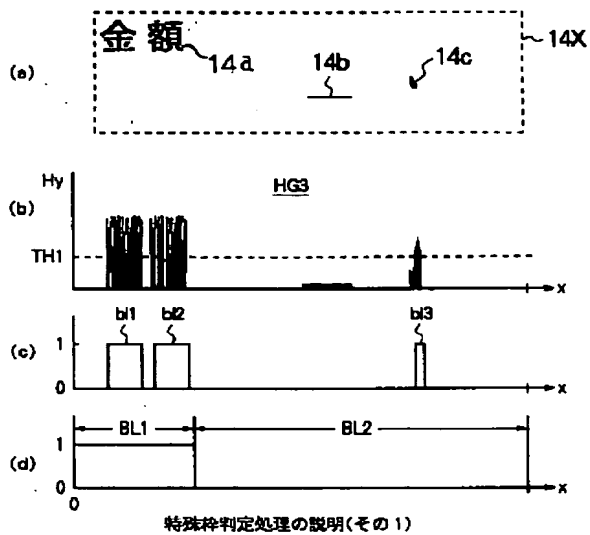
直線の判定方法の説明

【図 6】

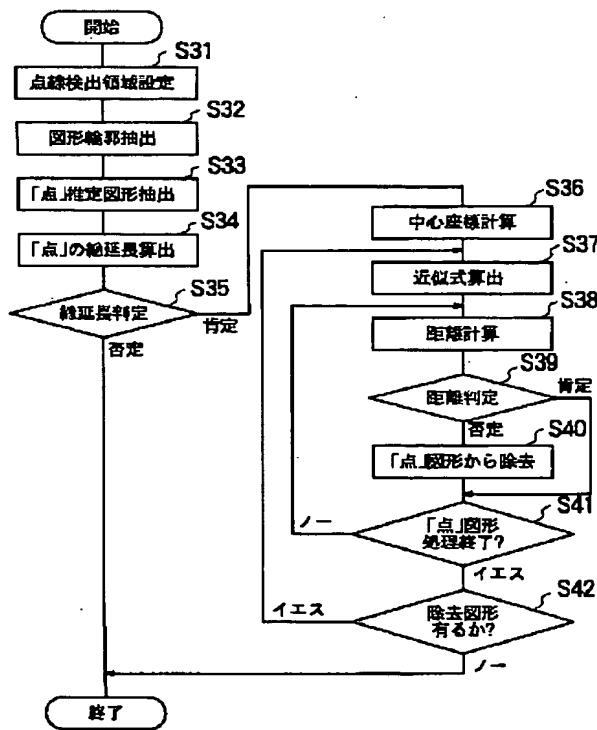


特殊枠の判定処理の手順

【図7】

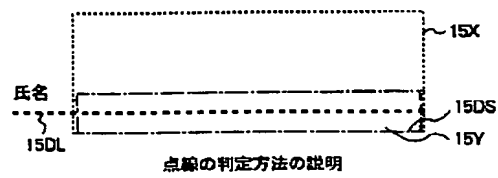


【図11】

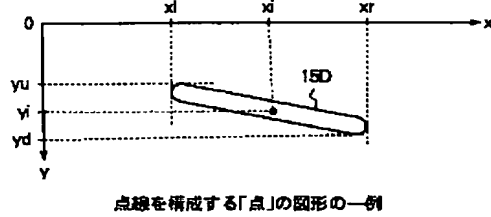


点線の判定処理の手順

【図10】



【図12】



【図13】

項目番号	13		
四角座標		認識種別	
左端座標	905	字種	<input type="checkbox"/> 手書 <input type="checkbox"/> 英字 <input type="checkbox"/> 数字
上端座標	589		<input type="checkbox"/> 漢字 <input type="checkbox"/> カナ <input type="checkbox"/> 記号
右端座標	1135		
下端座標	667		
記入種印刷形状	表形式	区切り線形状	
文字数	4	1:	なし
罫み線形状	上	2:	突線
	下	3:	点線
	左		
	右		

フォーマット情報の一例